

FICHE TECHNIQUE

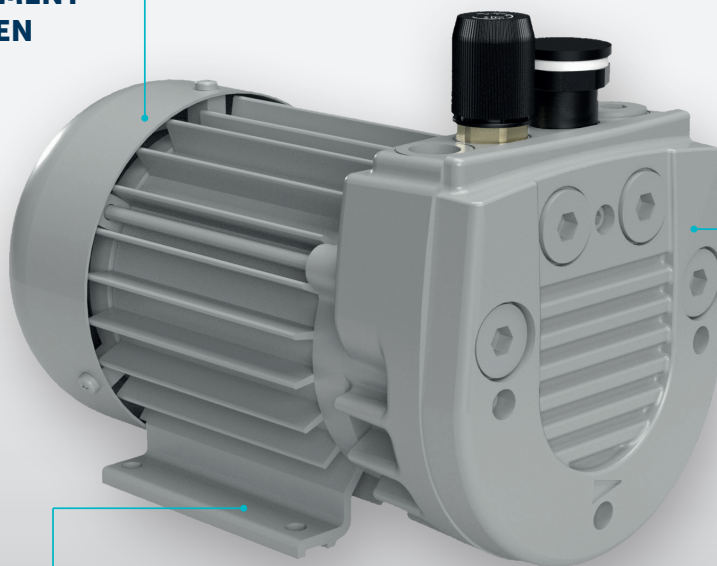
**VT 4.8**

# POMPES À VIDE À PALETTES

fonctionnant à sec  
refroidis par air

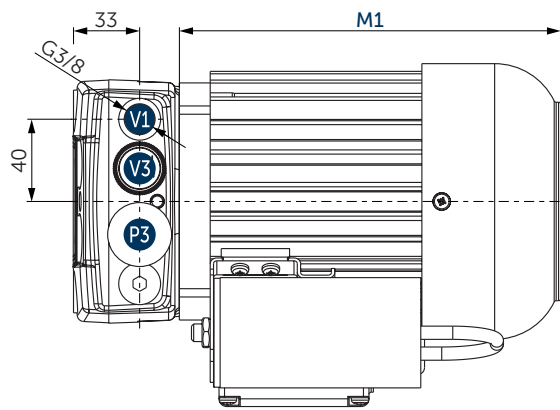
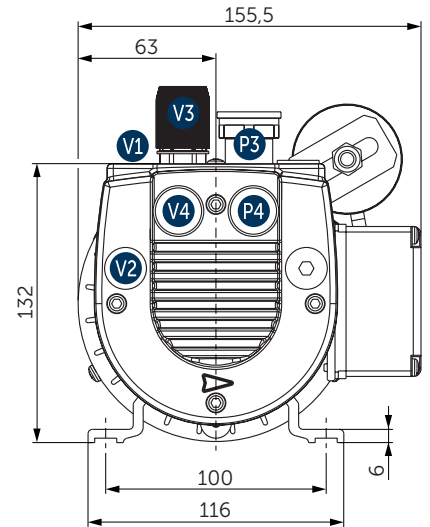
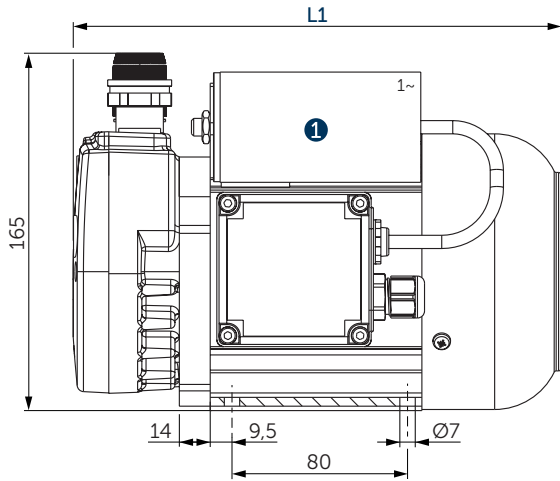
**MAKE IT BECKER.**

**FAIBLES COÛTS DE  
FONCTIONNEMENT  
ET D'ENTRETIEN**



**COMPACT ET  
ROBUSTE**

**FONCTIONNEMENT À SEC  
À 100 % (SANS HUILE)**



- V1 (V2) Raccord vide (G<sup>3/8</sup>)
- V3 (V4) Soupape de regule vide
- P3 (P4) Soupape d'échappement
- (XX) Alternative

- 1 La taille et la position du condensateur peuvent changer avec la tension / fréquence changées.
- L Longueur totale de la pompe L1 avec moteur.
- L1 et M1 sont variables.
  - Y compris un filtre à air d'aspiration intégré
  - L'illustration du moteur peuvent varier
  - Mesures en mm

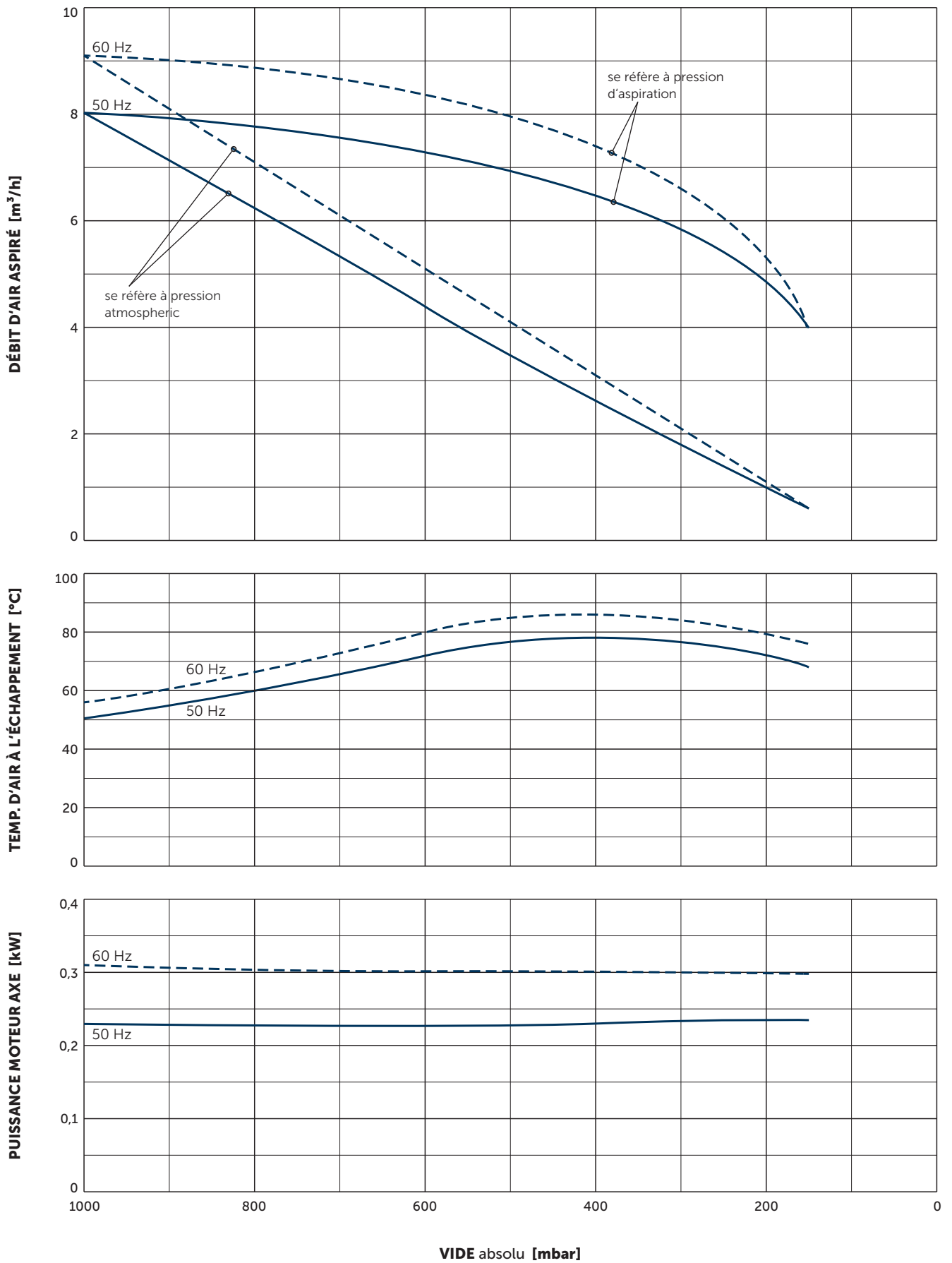
Débit d'air aspiré		Vide absolu		Niveau de pression acoustique d'émission <sup>1)</sup>		Poids incl. moteur <sup>2)</sup>
m <sup>3</sup> /h		mbar		dB(A)		kg
50 Hz	60 Hz	50 Hz	60 Hz	50 Hz	60 Hz	
8,0	9,1	150	150	58	61	≈9,5

Moteurs														
#	~	50 Hz				60 Hz				Version	M1 mm	L1 mm		
		kW	V	min <sup>-1</sup>	A	kW	V	min <sup>-1</sup>	A					
01	3~	0,37	Δ230/Y400	IE2	2865	2,13/1,23	0,44	Δ265/Y460	IE3	3455	2,01/1,16	CE IP54 • ISO F • bimetal	193	250,5
								Δ230/Y400	IE3	3400	1,87/1,08			
								Δ208/Y360	IE3	3330	1,94/1,12			
02	3~	0,30	Δ230/Y400	IE2	2835	1,59/0,92	0,36	Δ265/Y460	IE2	3420	1,54/0,89	CE IP54 • ISO F • bimetal	173	230,5
03	1~	0,35	230 ±10%	IE2	2840	2,13	0,42	230 +10%/-8%	IE3	3355	2,54	CE IP54 • ISO F • bimetal	193	250,5

<sup>1)</sup> Selon DIN EN ISO 3744 (KpA = 3 dB(A)), 1 m de distance, à régime moyen, avec dérivation des deux côtés

<sup>2)</sup> Selon le moteur

- Référence (atmosphère): 1000 mbar, 20°C; Tolérance: ±10%
- Consommation de courant et vitesse de rotation peuvent varier. Tolérance respective de -1,5/+2%

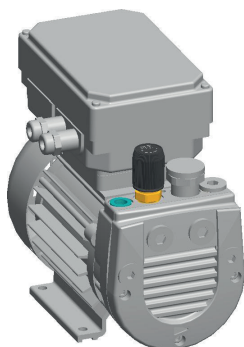


Référence (atmosphère): 1000 mbar, 20°C  
 Tolérance: ±10%

## **+** VARIANTES ET ACCESSOIRES

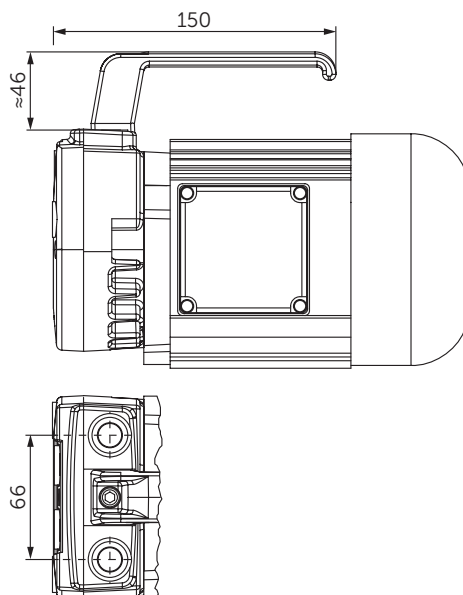
### **VT 4.8 DC**<sup>1)</sup>

- avec moteur 24V DC



### **VT 4.8/0-28**

- avec poignée



<sup>1)</sup> Voir la fiche technique séparée

▪ Dimensions en mm – Pour d'autres dimensions, voir la figure de la page 2.



**MAKE IT BECKER.**

HOMEPAGE  
VT SERIES



ONLINE SHOP

