

FICHE TECHNIQUE

**VT 4.40**

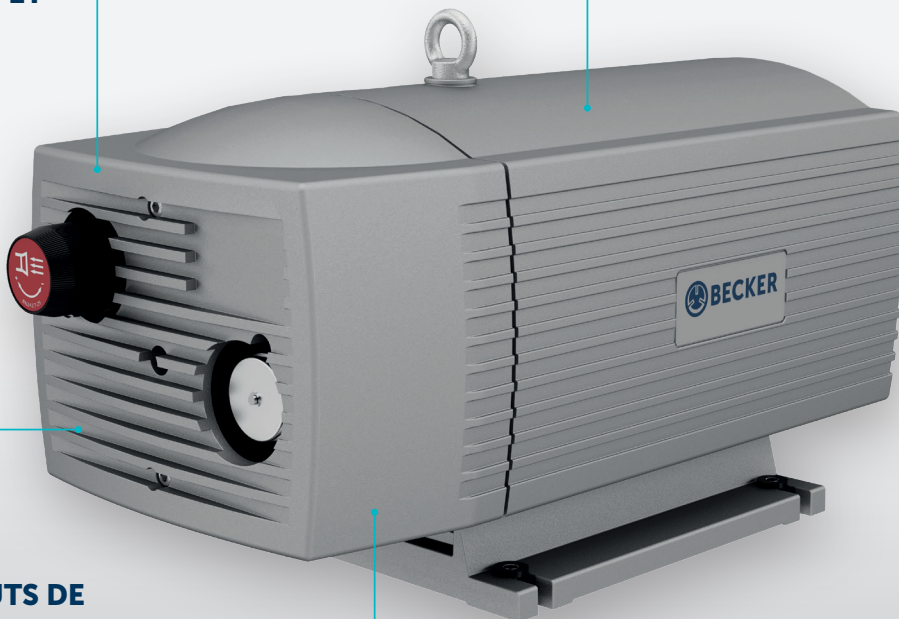
# POMPES À VIDE À PALETTES

fonctionnant à sec  
refroidis par air

**MAKE IT BECKER.**

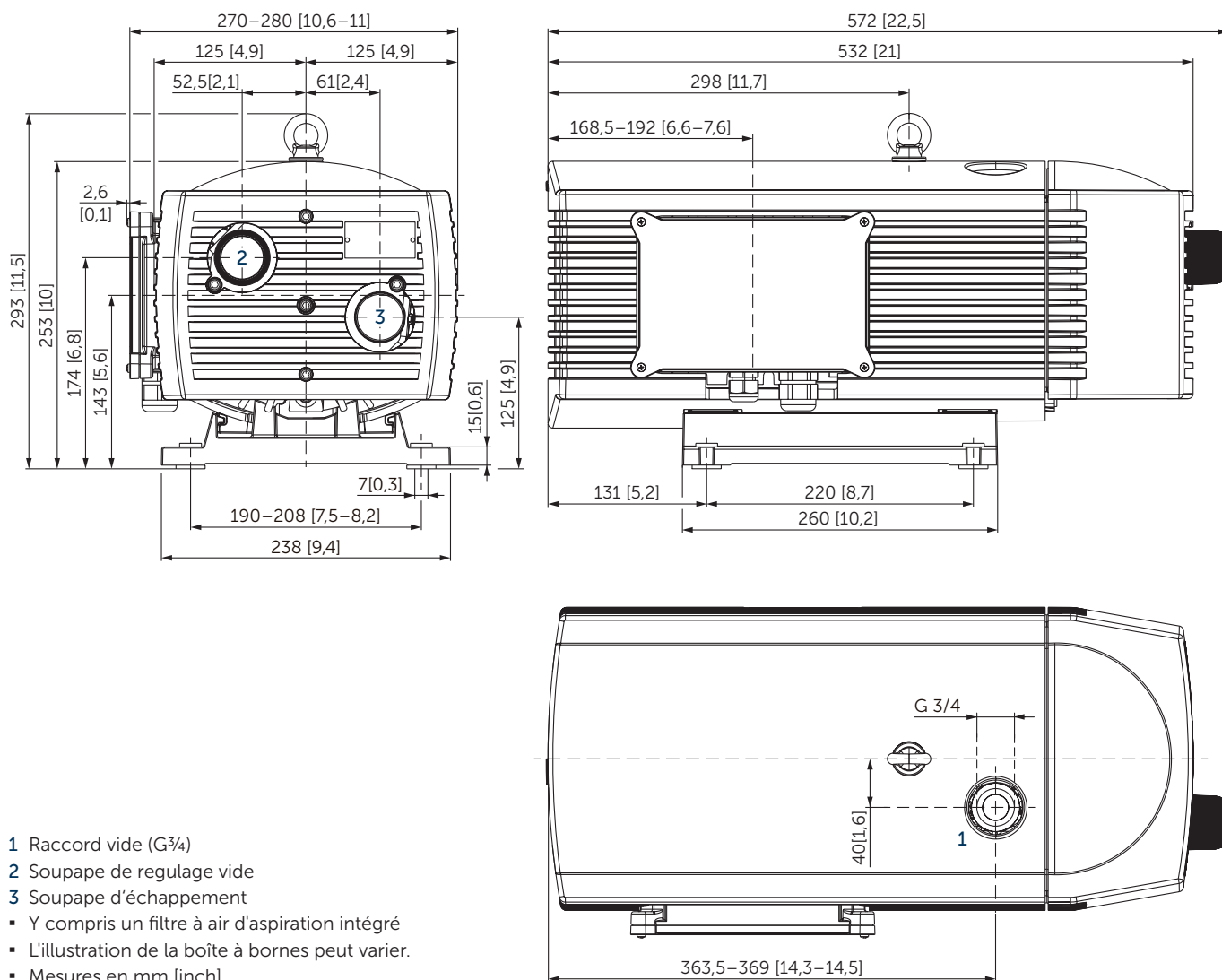
**COMPACT ET  
ROBUSTE**

**FONCTIONNEMENT À SEC  
À 100 % (SANS HUILE)**



**FAIBLES COÛTS DE  
FONCTIONNEMENT  
ET D'ENTRETIEN**

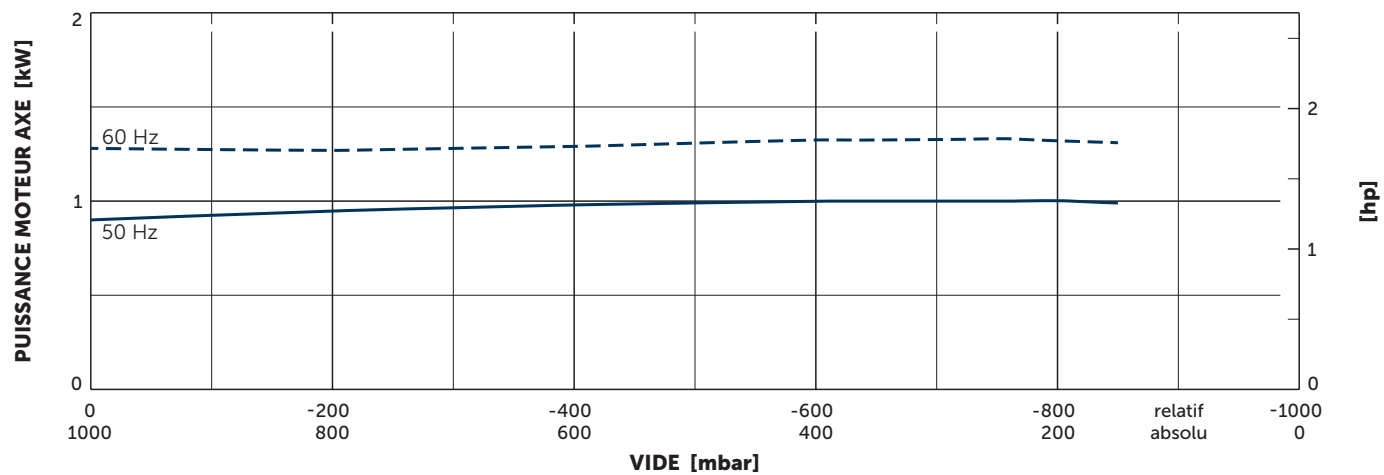
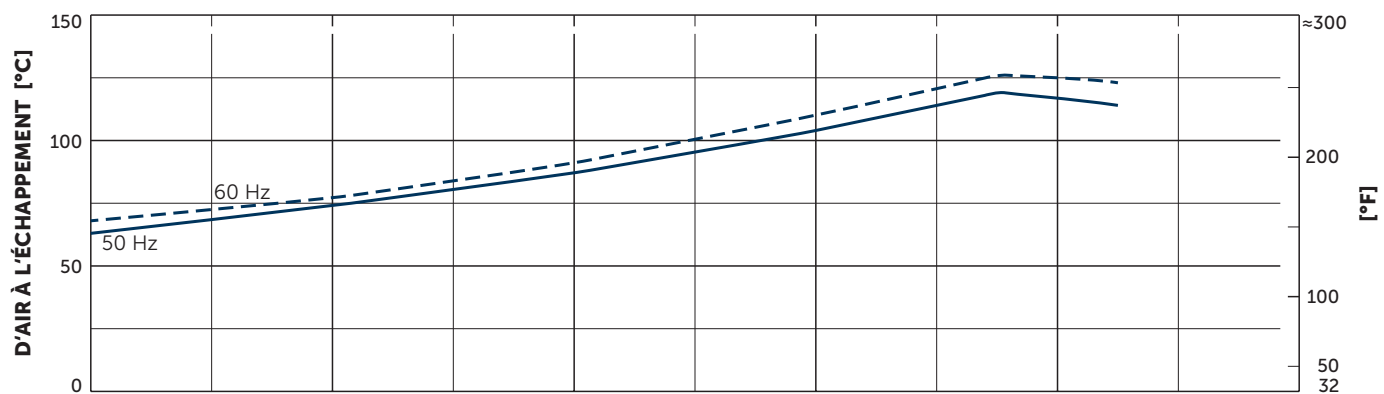
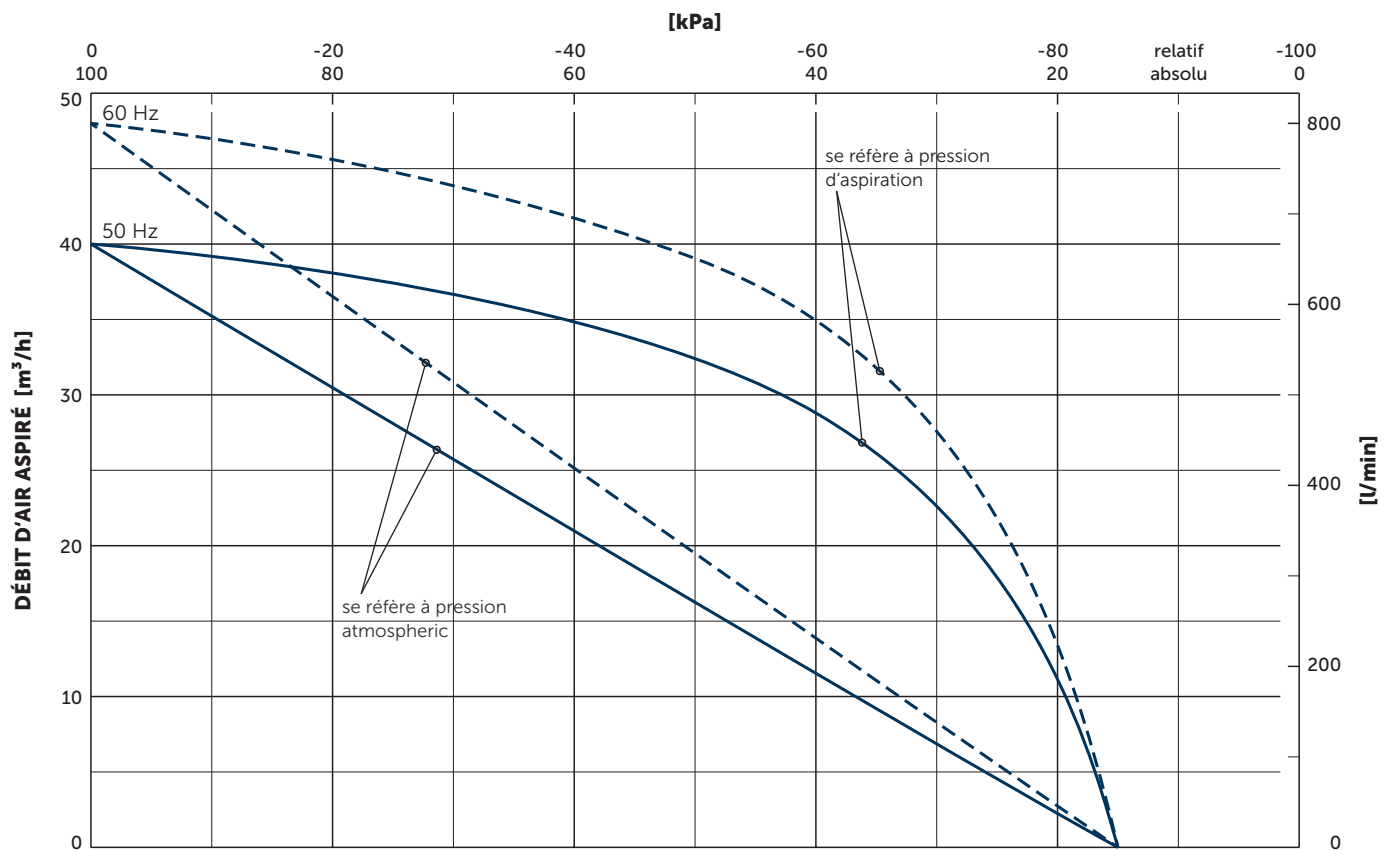
**DURÉE DE VIE DES PALETTES JUSQU'À  
8 000 HEURES DE FONCTIONNEMENT**



Débit d'air aspiré		Vide absolu		Puissance du moteur installé		Niveau de pression acoustique d'émission <sup>1)</sup>		Poids avec moteur
m <sup>3</sup> /h		mbar		kW		dB(A)		
50 Hz	60 Hz	50 Hz	60 Hz	50 Hz	60 Hz	50 Hz	60 Hz	kg
40	48	150	150	1,25-1,3	1,5	67	72	

<sup>1)</sup> Selon DIN EN ISO 3744 (KpA = 3 dB(A)), 1 m [39,4 inch] de distance, à régime moyen, avec dérivation des deux côtés

▪ Les spécifications du moteur se trouvent dans la fiche technique séparée. La longueur totale de la pompe n'est pas affectée.



Référence (atmosphère): 1000 mbar (100 kPa), 20°C (68°F)  
 Tolérance: ±5%

## **+** VARIANTES ET ACCESSOIRES

### **VX 4.40**

#### **SÉRIE X: UNE INNOVATION BECKER AVEC UNE GARANTIE REMARQUABLE**

Équipées de palettes spécialement développées pour cette gamme, ces pompes à vide fonctionnant à sec présentent une résistance très élevée à l'abrasion et, par conséquent, des durées de vie extrêmement longues. Grâce à une usure très lente, peu de poussières sont générées, et ainsi les pompes de la série X conviennent parfaitement aux process de haute précision soumis aux conditions des salles blanches.

La dernière innovation de la marque Becker n'est pas seulement remarquable de par son fonctionnement 100% exempt d'huile,

son excellent rendement et sa faible consommation énergétique. Elle garantit aussi un guidage de l'air précis et sans pulsation, indispensable dans le domaine du vide sensible.

Pour les appareils de cette gamme, Becker garantit une durée de vie des palettes de 20 000 heures de fonctionnement ou 3 ans max. La longévité accrue des pompes X permet aussi d'espacer les intervalles d'entretien. Désormais, les fréquentes interventions de maintenance et les interruptions de production qui y sont liées sont de l'histoire ancienne.



#### **AVANTAGES**

- rapidité, propreté et silence
- absence d'huile
- faible usure
- économies d'énergie
- fiabilité sur le long terme
- pression ultime 100 mbar absolu

### **AUTRES VARIANTES ET ACCESSOIRES**

- Avec filtre d'aspiration externe <sup>1)</sup>
- Caisse d'insonorisation SH 19 <sup>1)</sup>



Exemple de filtre d'aspiration externe



Caisse d'insonorisation SH 19

<sup>1)</sup> Voir la fiche technique séparée

- Combinaisons possibles sur demande

**MAKE IT BECKER.**

HOMEPAGE  
VT SERIES



DOWNLOAD  
MOTOR SPECS.



ONLINE SHOP  
VT 4.40

