

FICHE TECHNIQUE

VX 4.10

POMPES À VIDE À PALETTES

fonctionnant à sec
refroidis par air

MAKE IT BECKER.

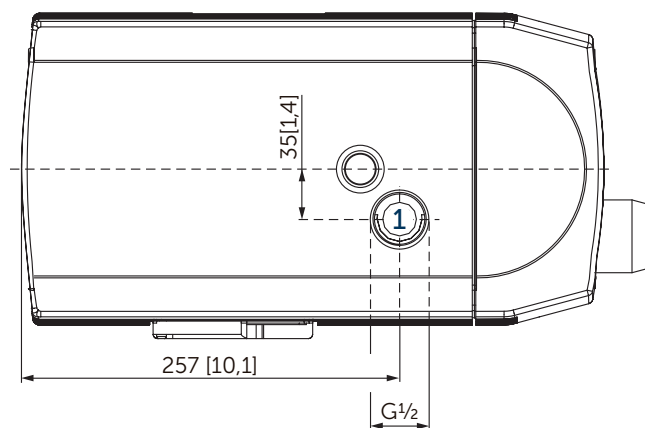
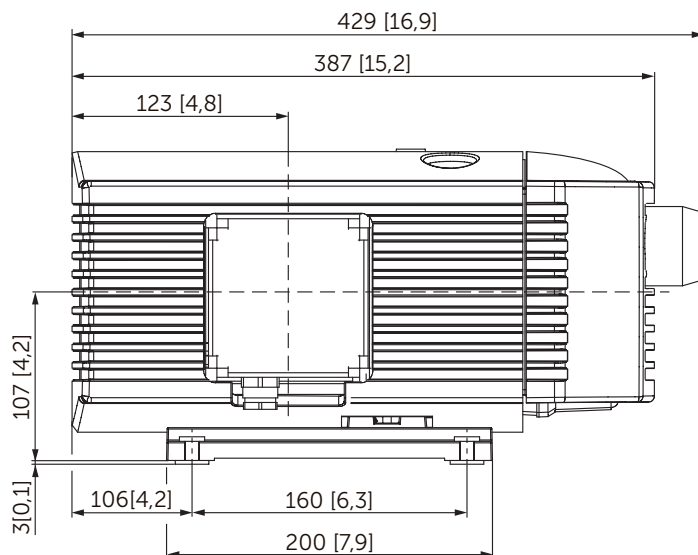
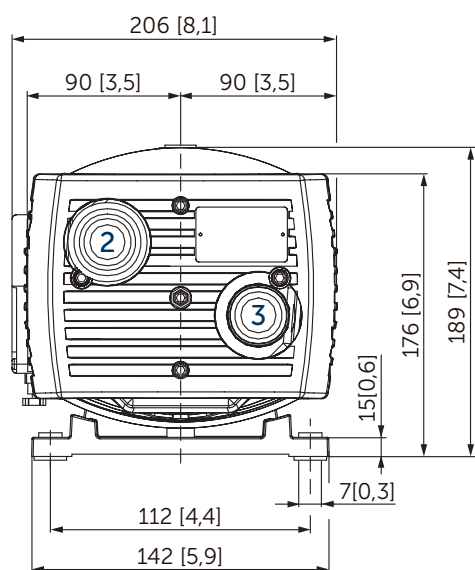
**COMPACT ET
ROBUSTE**

**FONCTIONNEMENT À SEC
À 100 % (SANS HUILE)**

**FAIBLES COÛTS DE
FONCTIONNEMENT
ET D'ENTRETIEN**

**DURÉE DE VIE DES PALETTES DE
20 000 HEURES DE FONCTIONNEMENT
ou 3 ans**

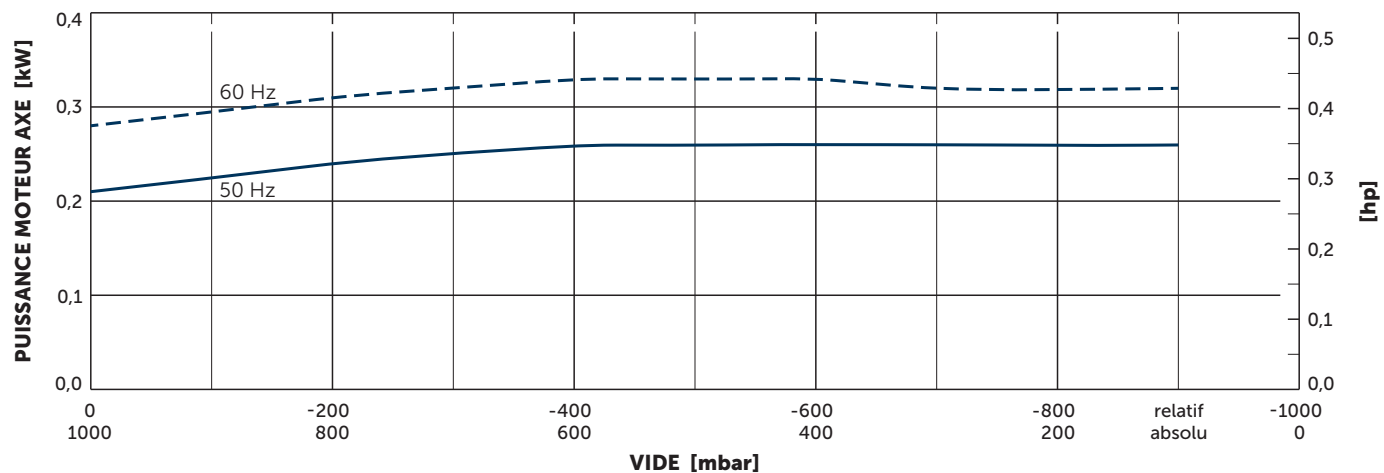
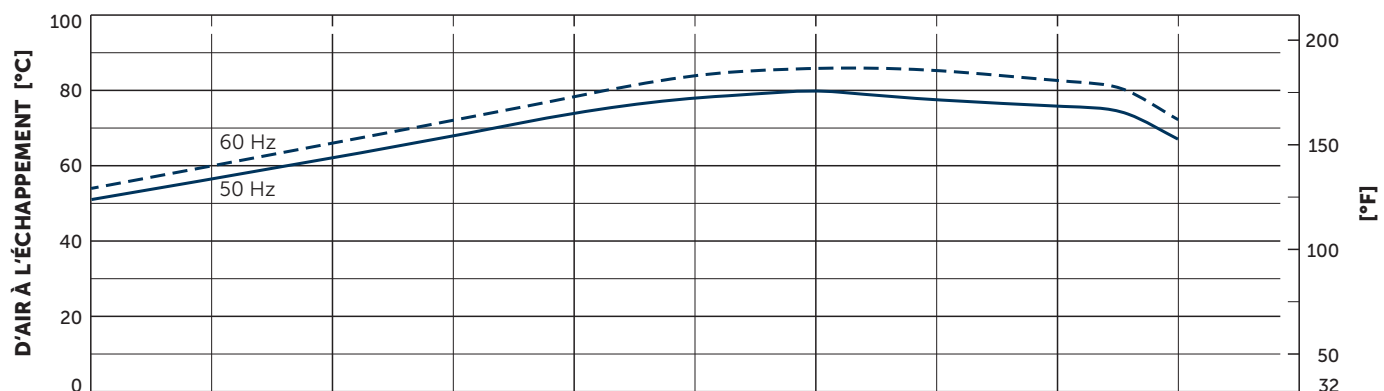
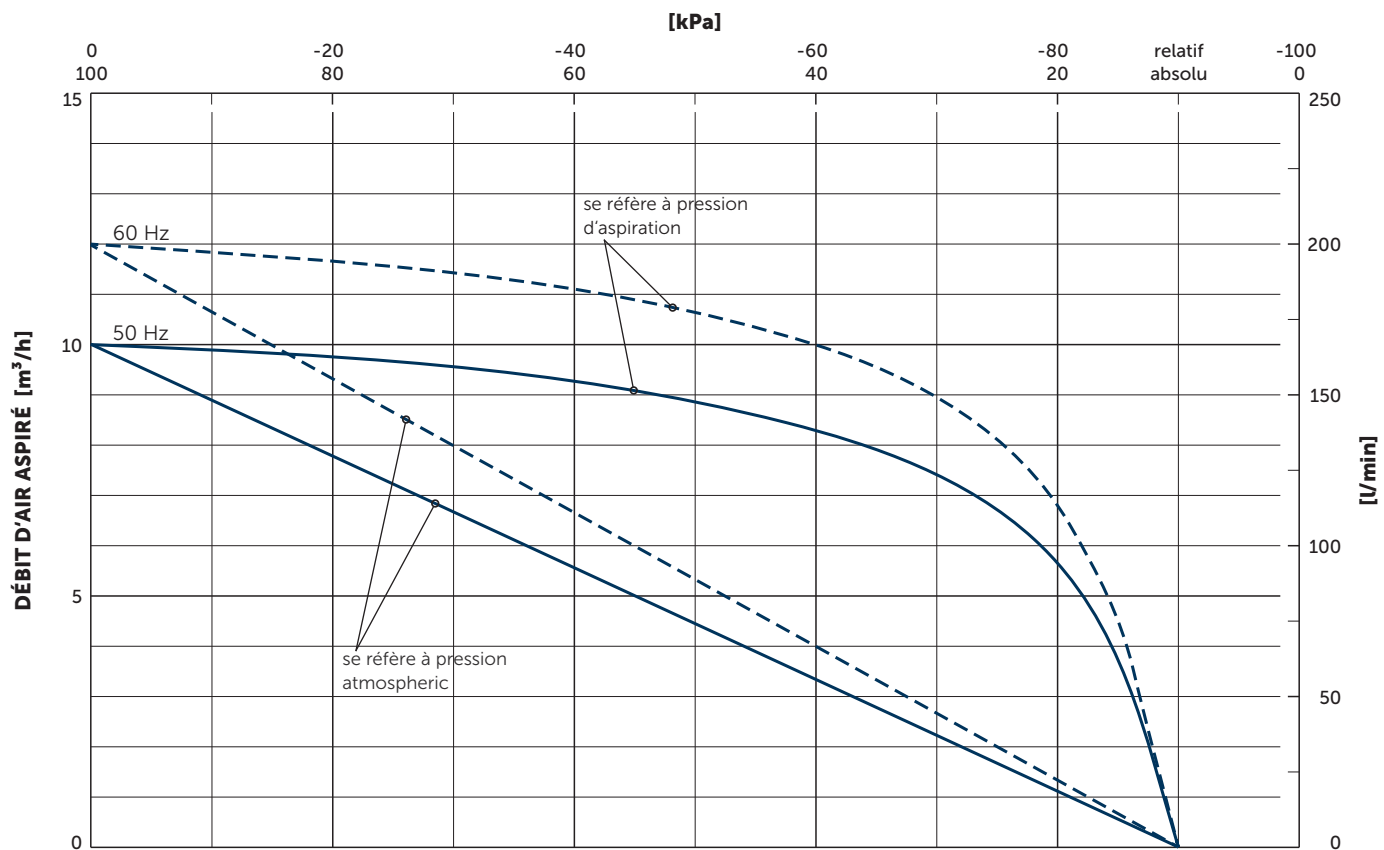




- 1 Raccord vide (G $\frac{1}{2}$)
- 2 Soupape de reglage vide
- 3 Soupape d'échappement
- Y compris un filtre à air d'aspiration intégré
- L'illustration de la boîte à bornes peut varier.
- Mesures en mm [inch]

Débit d'air aspiré		Vide absolu		Puissance du moteur installé		Niveau de pression acoustique d'émission ¹⁾		Poids avec moteur
m ³ /h		mbar		kW		dB(A)		kg
50 Hz	60 Hz	50 Hz	60 Hz	50 Hz	60 Hz	50 Hz	60 Hz	
10	12	100	100	0,37	0,44–0,45	60	62	≈16

¹⁾ Selon DIN EN ISO 3744 (KpA = 3 dB(A)), 1 m [39,4 inch] de distance, à régime moyen, avec dérivation des deux côtés
 ▪ Les spécifications du moteur se trouvent dans la fiche technique séparée. La longueur totale de la pompe n'est pas affectée.



Référence (atmosphère): 1000 mbar (100 kPa), 20°C (68°F)
 Tolérance: ±5%

+ VARIANTES ET ACCESSOIRES

- Avec filtre d'aspiration externe ¹⁾
- Caisse d'insonorisation SH 20 ¹⁾



Exemple de filtre d'aspiration externe



Caisse d'insonorisation SH 20

¹⁾ Voir la fiche technique séparée

- Combinaisons possibles sur demande

MAKE IT BECKER.

HOMEPAGE
VX SERIES



DOWNLOAD
MOTOR SPECS.



ONLINE SHOP
VX 4.10

