

FICHE TECHNIQUE

# U 5.40 (XL K) POMPES À VIDE A PALETTES

lubrifiées  
refroidies par air

**MAKE IT BECKER.**

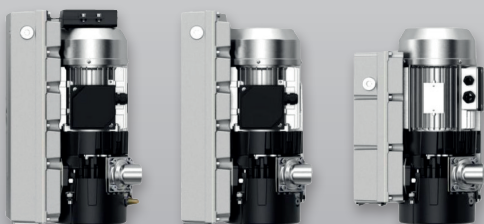
**ROBUSTES ET  
SILENCIEUSES**

**40 m<sup>3</sup>/h**

et suffisamment compactes pour  
les machines sous vide de table

**MODULAIRES**

**MISE SOUS VIDE 40 % PLUS RAPIDE**  
en comparaison avec les standards habituels



U 5.40 XL K

U 5.40 XL

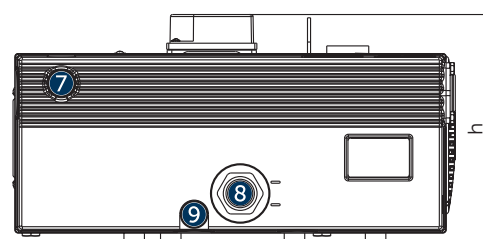
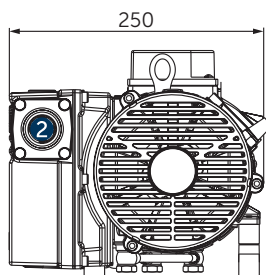
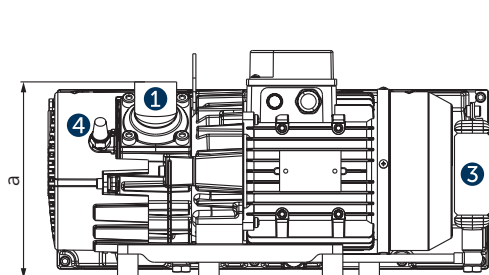
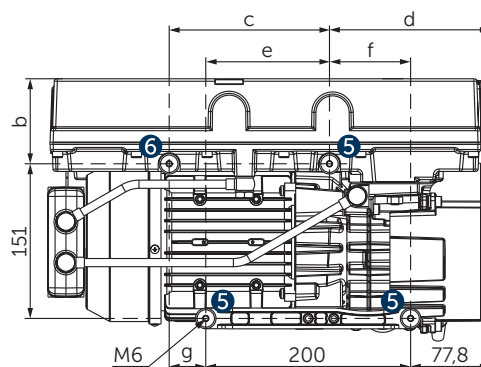
U 5.40

 **BECKER**

a	b	c	d
≤192,1	83/82,7	156,5	157/190
e	f	g	h
120,8/87,8	79,2/112,2	35,7	222,7/203,7

▪ en fonction du modèle de moteur

Réservoir	k
1,0 l	430
0,5 l	309



	U 5.40 XL K	U 5.40 XL	U 5.40
1 Raccord vide (G1), orientable par pas de 90°	vertical (voir le dessin)	horizontal	horizontal
2 Côté air d'échappement	G3/4	ouvert	ouvert
3 Refroidisseur huile-air	inclus	-	-
4 Soupape de l'este d'air	inclus	en option	en option
5 Amortisseur en caoutchouc, 3 pièces	inclus	inclus	inclus
6 Amortisseur en caoutchouc supplémentaire	inclus	inclus	-

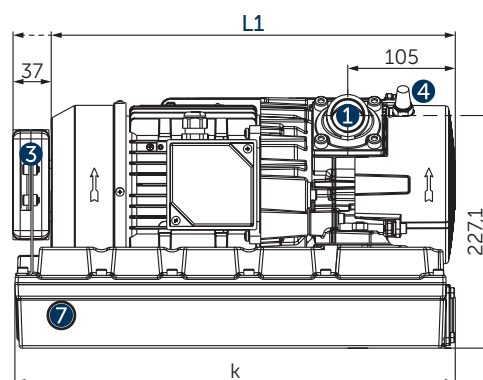
7 Bouchon de remplissage d'huile

8 Voyant d'huile

9 Bouchon fileté (vidange d'huile)

L Longueur totale de la pompe L1 avec moteur est variable, voir la fiche technique du moteur.

- Clapet anti-retour et séparateur d'huile intégrés
- L'illustration du moteur peuvent varier
- Mesures en mm

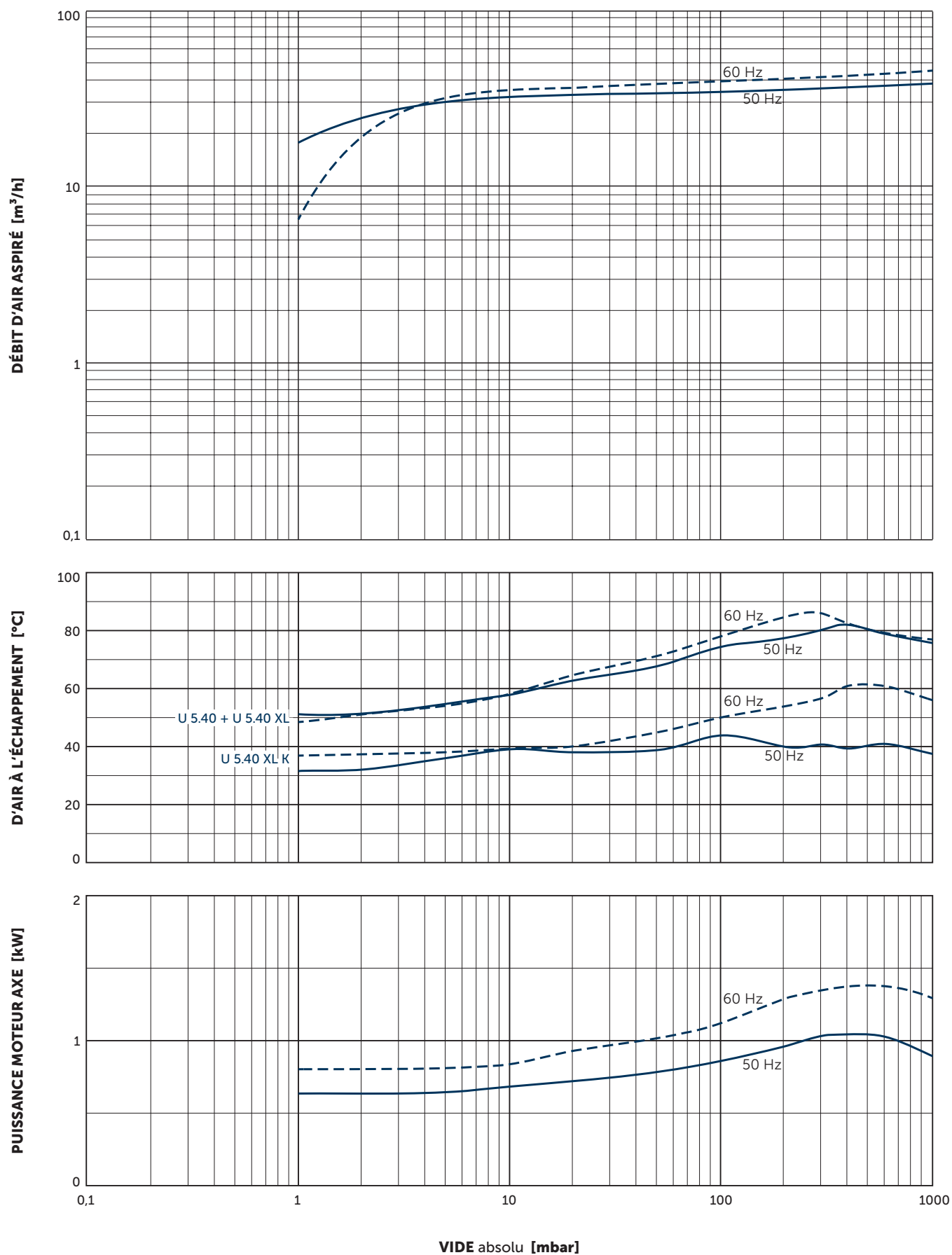


	Débit nominal d'aspiration		Vide absolu pour service continu		Niveau de pression acoustique d'émission <sup>1)</sup>		Poids incl. moteur	Réservoir d'huile
	m <sup>3</sup> /h		mbar		dB(A)		kg	l
	50 Hz	60 Hz	50 Hz	60 Hz	50 Hz	60 Hz	3~/1~	
<b>U 5.40 XL K</b>	40	48	1,0-300	1,0-300	67	71	27,0/28,5	1,0
<b>U 5.40 XL</b>	40	48	1,0-100	1,0-100	67	71	26,3/27,8	1,0
<b>U 5.40</b>	40	48	1,0-100	1,0-100	64	67	25,0/26,5	0,5

<sup>1)</sup> Selon DIN EN ISO 11203, classe de précision de mesure: classe 2, incertitude de mesure étendue: 3 dB

1 m de distance, à régime moyen, raccord vide dérivé, côté échappement d'air ouvert

- Soupape de l'este d'air: vide <2 mbar (avec soupape de l'este d'air ouverte), vapeur d'eau admissible max. 12 mbar, capacité de la vapeur d'eau max. 0,35 l/h (à 85°C température de service)



Débit d'air aspiré se réfère à pression d'aspiration  
 Référence (atmosphère): 1000 mbar, 20°C  
 Tolérance: ±10%

## + VARIANTES ET ACCESSOIRES

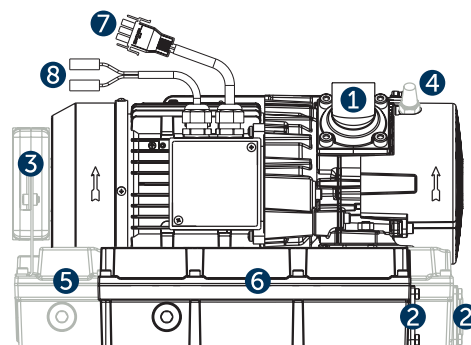
### O 5.40 (XL K) AVEC CONNEXION DE PUISSANCE MATE-N-LOK

	U 5.40 XL K	U 5.40 XL	U 5.40
1 Raccord vide (G1), orientable par pas de 90°	vertical	horizontal (voir illustration)	horizontal (voir illustration)
2 Côté air d'échappement	G $\frac{3}{4}$	ouvert	ouvert
3 Refroidisseur huile-air	inclus	–	–
4 Soupape de l'este d'air	inclus	en option	en option
5 Réservoir d'huile de 1,0 l	inclus	inclus	–
6 Réservoir d'huile de 0,5 l	–	–	inclus

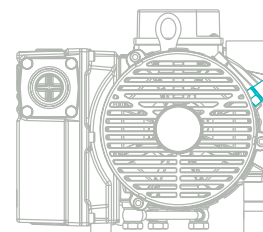
7 Connexion de puissance (Mate-N-Lok)

8 Connexion condensateur Faston F 6.3

- Pour les moteurs, voir la fiche de technique du moteur séparée.



Soupape de l'este d'air		Versión 1	Versión 2
pour des quantités d'humidité ...		faibles	élevées
Vide (avec soupape ouverte)	[mbar]	<2	<20
Vapeur d'eau admissible	max. [mbar]	12	sur demande
Capacité de la vapeur d'eau (à 85°C température de service)	max. [l/h]	0,35	sur demande



### BECKER LUBE<sup>43</sup>

- **M 68** mineral
- **S 68** synthetic
- **SL 68** food (emballage des aliments)
- **SM 68** food (traitement des aliments)
- **M 32** mineral
- **S 32** synthetic
- **SL 32** food (emballage des aliments)
- **SM 32** food (traitement des aliments)

- Voir instructions de service



Ouvertures de service librement configurables (illustration du réservoir d'huile de 0,5l)

**MAKE IT BECKER.**

HOMEPAGE  
[U SERIES SMALL](#)



DOWNLOAD  
[MOTOR SPECS.](#)



ONLINE SHOP

