

FICHE TECHNIQUE

U 5.65 (XL K)

POMPES À VIDE À PALETTES

lubrifiées
refroidis par air

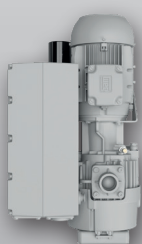
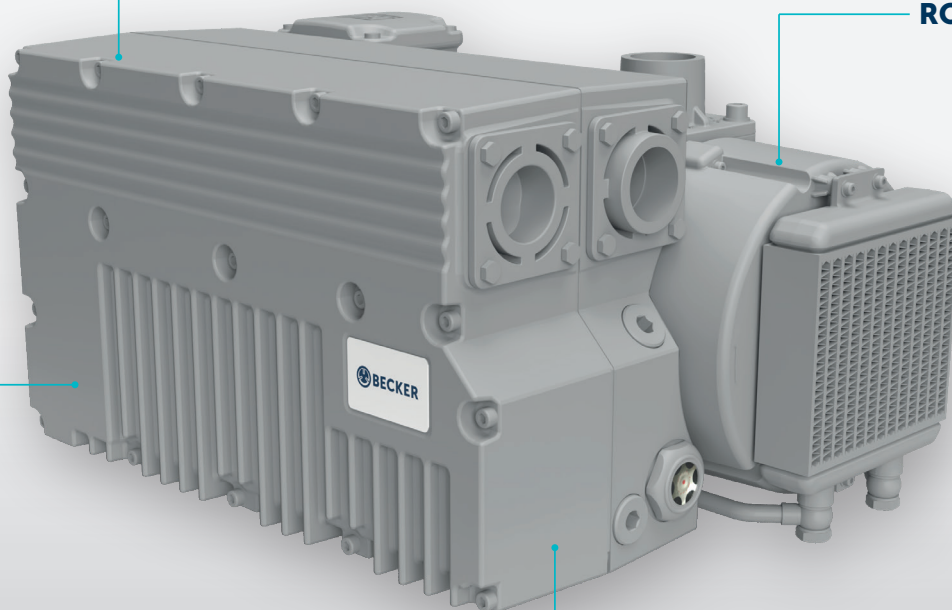
MAKE IT BECKER.

COMPACT

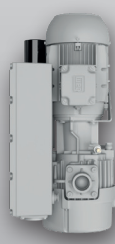
ROBUSTE

DURABLE

MODULAIRE

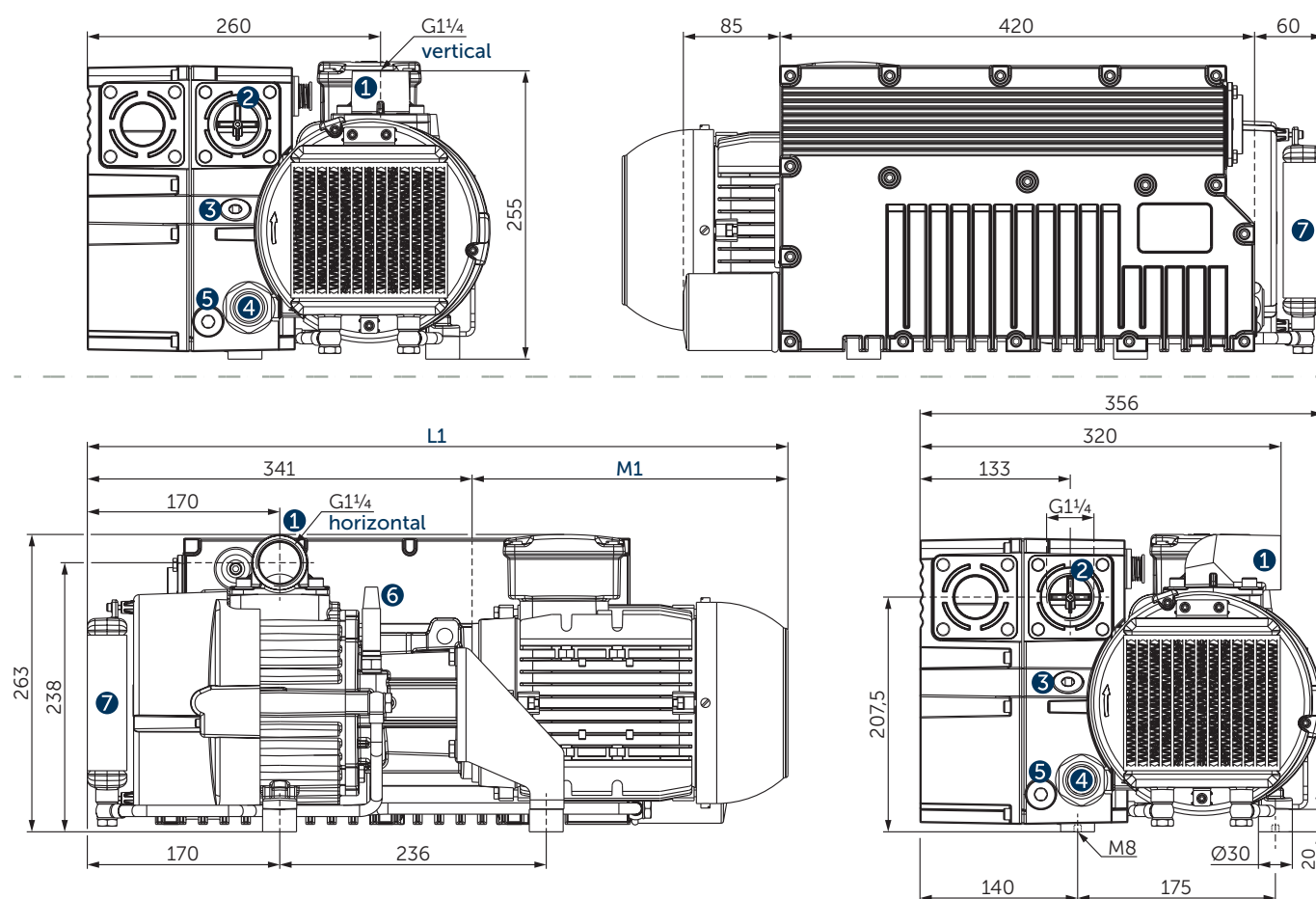


U 5.65 XL K



U 5.65

U 5.65 XL K AVEC RÉSERVOIR D'HUILE DE 2,0 L ET REFROIDISSEUR HUILE-AIR



- 1 Raccord vide (G1¼) vertical ou horizontal, orientable par pas de 90°
 - 2 Connecteur fileté pour échappement d'air (G1¼)
 - 3 Bouchon de remplissage d'huile
 - 4 Voyant d'huile
 - 5 Bouchon fileté (vidange d'huile)
 - 6 Soupape de lest d'air standard 3,0 mbar absolu, soupape alternative sur demande
 - 7 Refroidisseur huile-air
- L Longueur totale de la pompe L1 avec moteur. L1 et M1 sont variables, voir la fiche technique séparée du moteur.
- Y compris filtre à huile, amortisseurs de vibrations, clapet anti-retour intégré et séparateur d'huile intégré
 - L'illustration du moteur peuvent varier.
 - Mesures en mm

	Débit nominal d'aspiration		Vide absolu pour service continu		Puissance du moteur installé		Niveau de pression acoustique d'émission ¹⁾		Poids sans moteur	Huile ²⁾
	m ³ /h		mbar		kW		dB(A)			
	50 Hz	60 Hz	50 Hz	60 Hz	50 Hz	60 Hz	50 Hz	60 Hz		
U 5.65 XL K	65	78	0,5 ³⁾ – 300	0,5 ³⁾ – 300	1,5	1,5–1,8	68	71	≈36	2,0
U 5.65	65	78	0,5 ³⁾ – 100	0,5 ³⁾ – 100	1,5	1,5–1,8	64	68	≈31	1,0

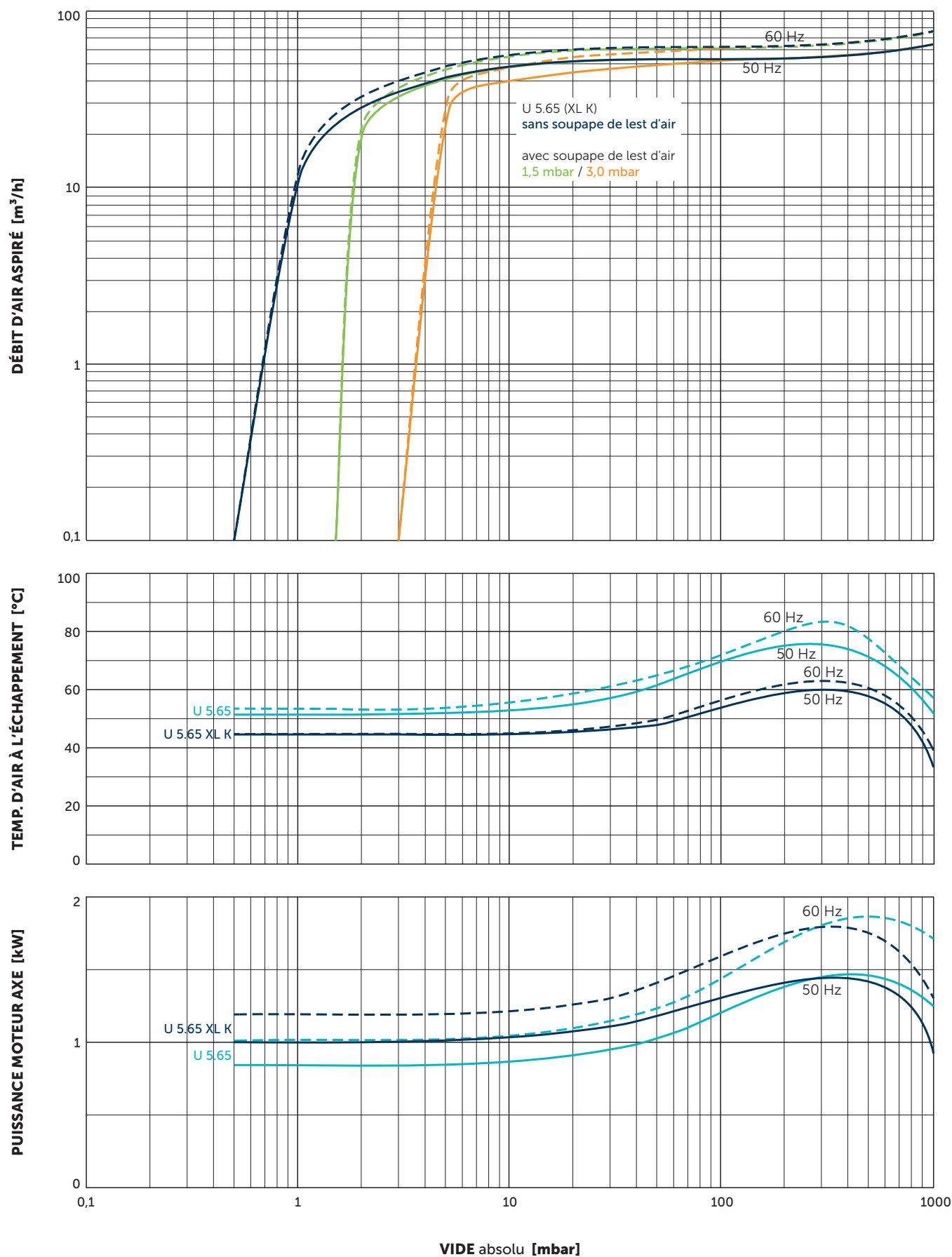
¹⁾ Niveau de pression acoustique d'émission, avec les valeurs les plus élevées mesurées, L_{pA} (re 20 µPa) : les valeurs ont été déterminées selon la mesure du bruit DIN EN ISO 9614-2:1996-12, la norme de base DIN EN ISO 2151:2009-01 et DIN EN ISO 11203. Données selon DIN EN ISO 4871. Incertitude de mesure K_{pA} de 3 db.

²⁾ Becker Lube M 100 mineral, S 100 synthetic, SL 100 food et SM 100 food – application voir instructions de service

³⁾ Sans soupape de lest d'airz

▪ Référence (atmosphère): 1000 mbar, 20°C; Tolérance: ±10%

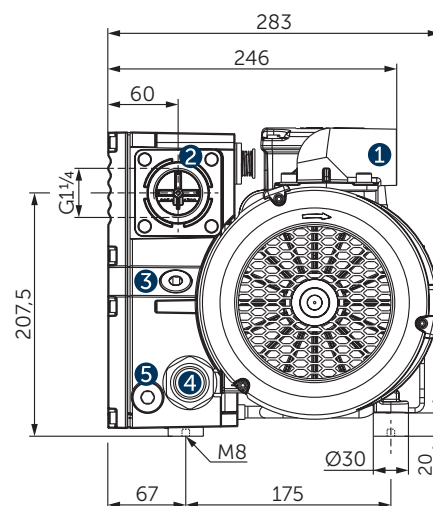
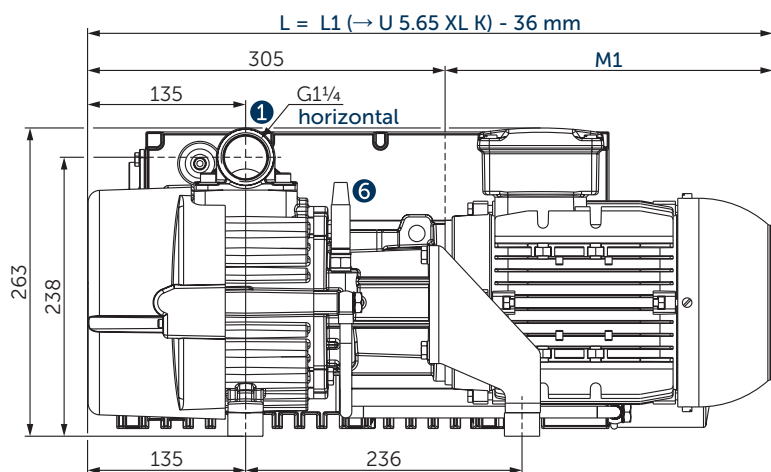
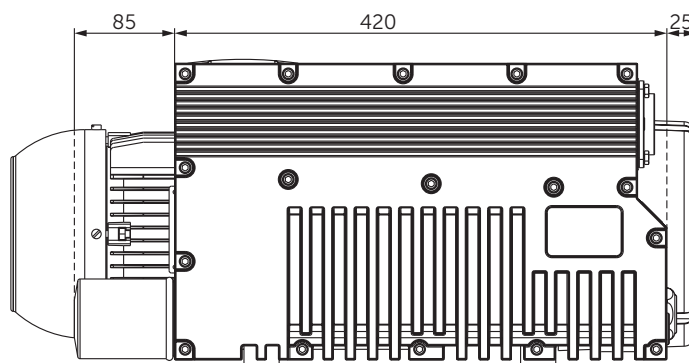
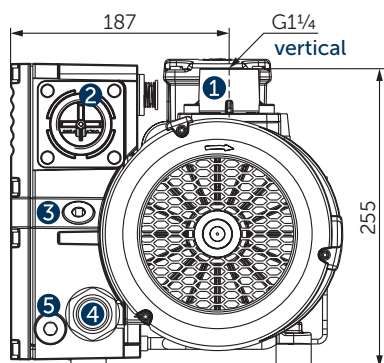
▪ Vapeur d'eau admissible U 5.65 XL K max. 20,5 mbar / U 5.65 max. 33,8 mbar, capacité de la vapeur d'eau max. 0,5 l/h (à 85°C température de service)



Débit d'air aspiré se réfère à pression d'aspiration
 Référence (atmosphère): 1000 mbar, 20°C
 Tolérance: ±10%

+ VARIANTES ET ACCESSOIRES

U 5.65 AVEC RÉSERVOIR D'HUILE DE 1,0 L



1 Raccord vide (G1¼) vertical ou horizontal, orientable par pas de 90°

2 Connecteur fileté pour échappement d'air (G1¼)

3 Bouchon de remplissage d'huile

4 Voyant d'huile

5 Bouchon fileté (vidange d'huile)

6 Soupape de lest d'air standard 1,5 mbar absolu, soupape alternative sur demande

L Longueur totale de la pompe L avec moteur. L (L1 de U 5.65 XL K) et M1 sont variables, voir la fiche technique séparée du moteur.

▪ Y compris filtre à huile, amortisseurs de vibrations, clapet anti-retour intégré et séparateur d'huile intégré

▪ L'illustration du moteur peuvent varier.

▪ Mesures en mm

ACCESSOIRES

- Becker Lube¹⁾
 - **M 100** mineral
 - **S 100** synthetic
 - **SL 100** food
 - **SM 100** food

¹⁾ Application voir instructions de service

MAKE IT BECKER.

HOMEPAGE
U SERIES SMALL



DOWNLOAD
MOTOR SPECS.



ONLINE SHOP

